



## Manual do Produto

[www.brasiltec.ind.br](http://www.brasiltec.ind.br)

+55 (47) 3525-4790

+55 (47) 3521-0448

+55 (47) 99973-5737

+55 (47) 99988-0010



Fica proibido cópia, divulgação ou plágio deste documento/projeto sem prévia autorização da Brasiltec.

Toda a reprodução é uma cópia, e cópia sem autorização do titular dos direitos autorais e/ou do detentor dos direitos de reprodução ou fora das demais estipulações legais constitui contrafação, um ato ilícito civil e criminal sujeito a punições conforme previsto na constituição nacional.

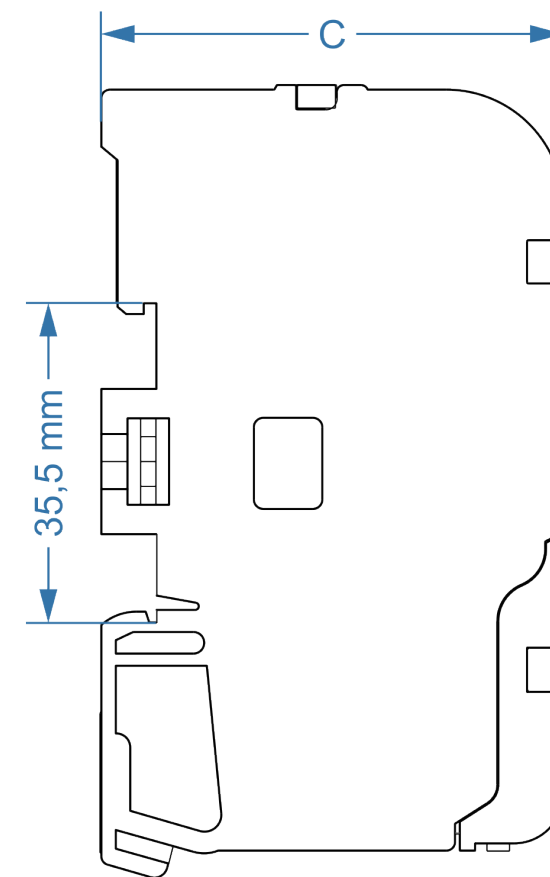
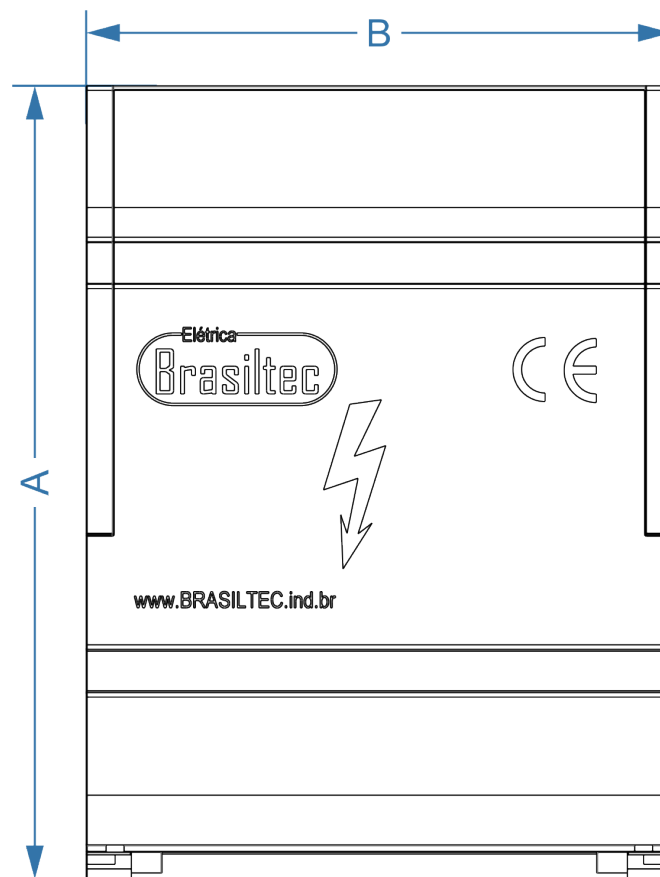
De acordo com o disposto no art. 28 da Lei 9.610/98

## Características técnicas

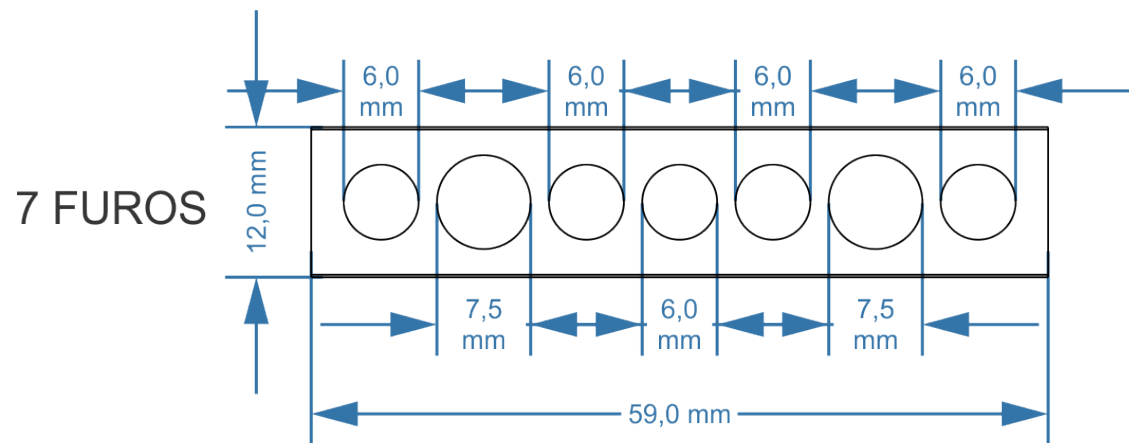
<b>Corrente</b>	125A (40°C)
<b>I<sub>pk</sub></b>	20KA
<b>U<sub>i</sub></b>	500V
<b>Material do barramento</b>	Latão
<b>Material da carcaça</b>	Policarbonato (não propaga chamas)
<b>Tipo de fixação</b>	Trilho DIN 35mm ou por parafuso
<b>Grau de proteção</b>	IP00
<b>Temperatura de operação</b>	-30°C até 110°C
<b>Normas de referência</b>	CEI 60998, EN 60647 e EN 60917-1

# Dimensões

Código	A	B	C
596101		66,0	51,0
596201	45,0	101,0	
596301		132,0	
596401		66,0	
596501	88,0	101,0	
596601		132,0	



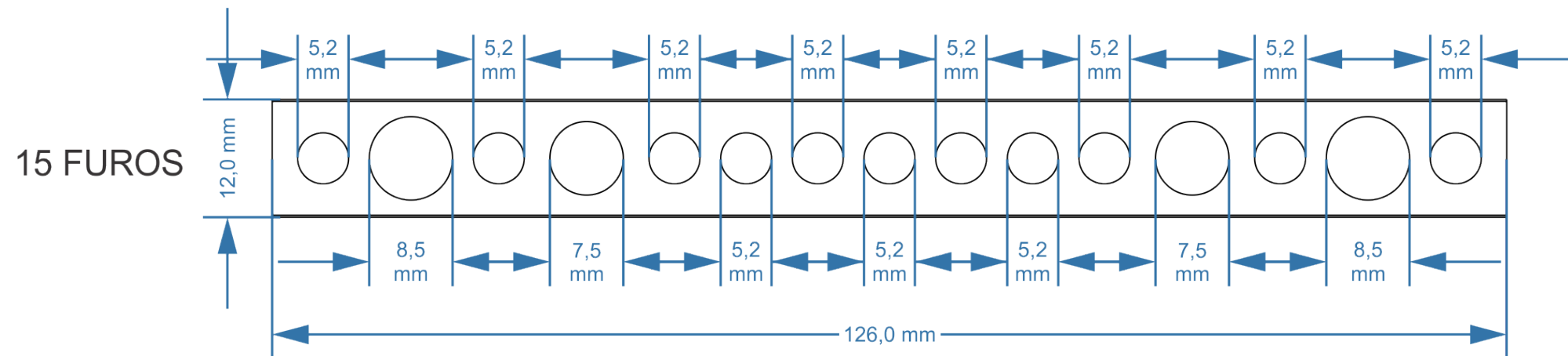
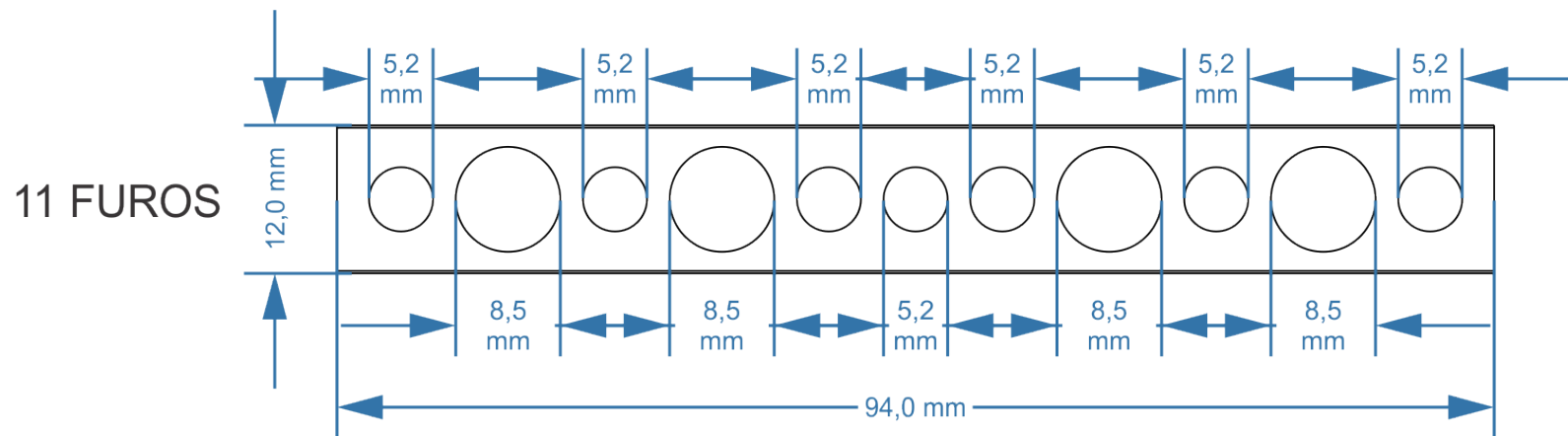
# Dimensões do barramento e furos



FURO 5,2MM PARA CABO 1,5mm<sup>2</sup> até 6mm<sup>2</sup>  
FURO 6MM PARA CABO 2,5mm<sup>2</sup> até 6mm<sup>2</sup>  
FURO 7,5MM PARA CABO 10mm<sup>2</sup> até 25mm<sup>2</sup>  
FURO 8,5MM PARA CABO 10mm<sup>2</sup> até 35mm<sup>2</sup>

PODE VARIAR DE ACORDO COM FABRICANTE DO CABO E TIPO DE TERMINAL.

TODOS OS PARAFUSOS SÃO M5.



O escopo de soluções da Brasiltec não se limita aos produtos e soluções apresentadas nesse catálogo. Para conhecer nosso portfólio, consulte-nos.

Elétrica

Brasiltec