



Manual do Produto

www.brasiltec.ind.br

+55 (47) 3525-4790

+55 (47) 3521-0448

+55 (47) 99973-5737

+55 (47) 99988-0010



Fica proibido cópia, divulgação ou plágio deste documento/projeto sem prévia autorização da Brasiltec.

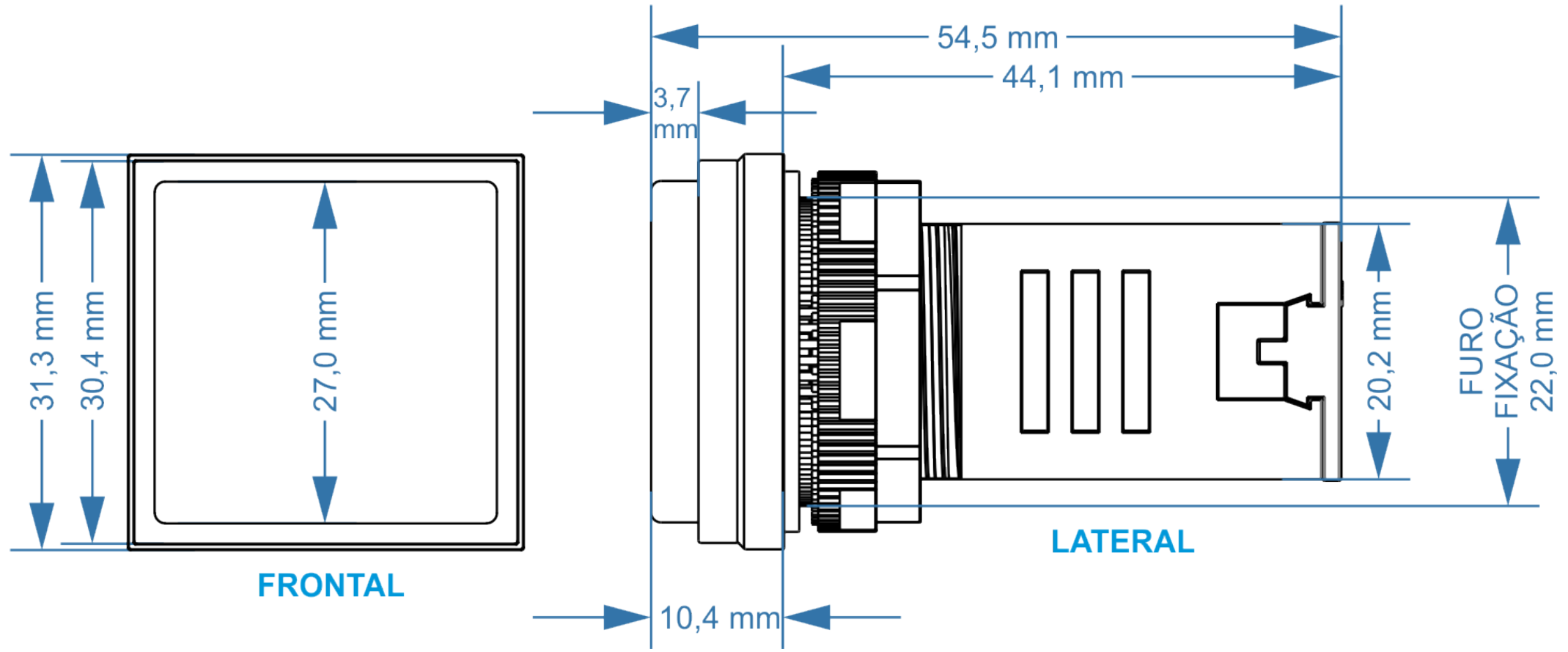
Toda a reprodução é uma cópia, e cópia sem autorização do titular dos direitos autorais e/ou do detentor dos direitos de reprodução ou fora das demais estipulações legais constitui contrafação, um ato ilícito civil e criminal sujeito a punições conforme previsto na constituição nacional.

De acordo com o disposto no art. 28 da Lei 9.610/98

Características técnicas

Tipo de iluminação	LED SMD
Material do corpo	Plástico
Material do frontal	Acrílico
Grau de proteção (Frontal, instalado)	IP30
Grau de proteção (Posterior, instalado)	IP20
Corrente consumo	20mA
Vida útil	30000 horas
Brilho	100 cd/cm
Furo para encaixe no painel	22mm
Certificação	CE
Normas de referência	IEC60947
Temperatura de trabalho	-5°C até 40°C

Dimensões



O escopo de soluções da Brasiltec não se limita aos produtos e soluções apresentadas nesse catálogo. Para conhecer nosso portfólio, consulte-nos.

Elétrica

Brasiltec