



## Manual do Produto

[www.brasiltec.ind.br](http://www.brasiltec.ind.br)

+55 (47) 3525-4790

+55 (47) 3521-0448

+55 (47) 99973-5737

+55 (47) 99988-0010



Fica proibido cópia, divulgação ou plágio deste documento/projeto sem prévia autorização da Brasiltec.

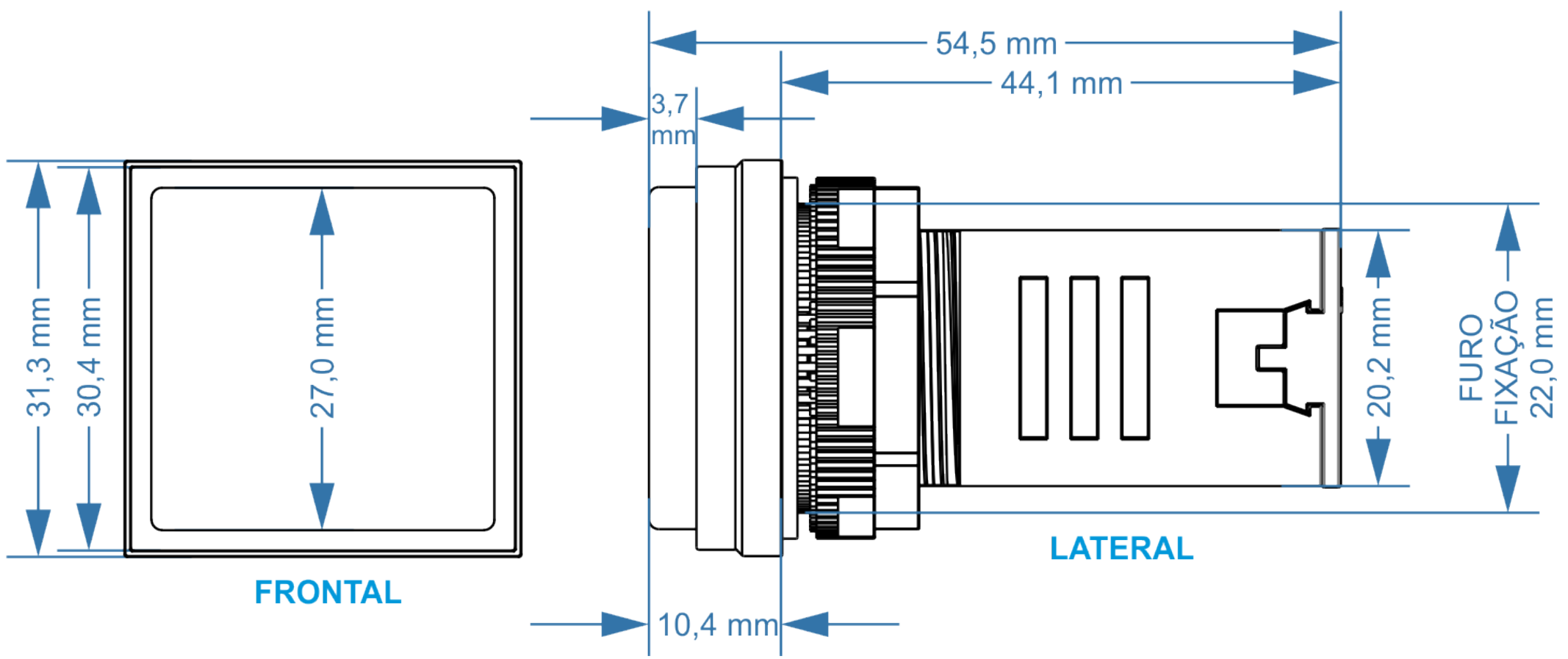
Toda a reprodução é uma cópia, e cópia sem autorização do titular dos direitos autorais e/ou do detentor dos direitos de reprodução ou fora das demais estipulações legais constitui contrafação, um ato ilícito civil e criminal sujeito a punições conforme previsto na constituição nacional.

De acordo com o disposto no art. 28 da Lei 9.610/98

## Características técnicas

<b>Tipo de iluminação</b>	LED SMD
<b>Material do corpo</b>	Plástico
<b>Material do frontal</b>	Acrílico
<b>Grau de proteção (Frontal, instalado)</b>	IP30
<b>Grau de proteção (Posterior, instalado)</b>	IP20
<b>Corrente consumo</b>	20mA
<b>Vida útil</b>	30000 horas
<b>Brilho</b>	100 cd/cm
<b>Furo para encaixe no painel</b>	22mm
<b>Certificação</b>	CE
<b>Normas de referência</b>	IEC60947
<b>Temperatura de trabalho</b>	-5°C até 40°C

# Dimensões



O escopo de soluções da Brasiltec não se limita aos produtos e soluções apresentadas nesse catálogo. Para conhecer nosso portfólio, consulte-nos.

Elétrica

Brasiltec