



## Manual do Produto

[www.brasiltec.ind.br](http://www.brasiltec.ind.br)

+55 (47) 3525-4790

+55 (47) 3521-0448

+55 (47) 99973-5737

+55 (47) 99988-0010



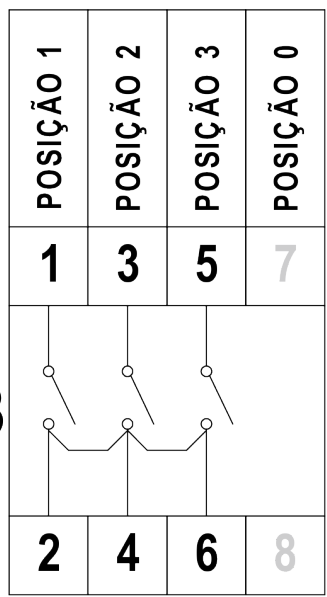
Fica proibido cópia, divulgação ou plágio deste documento/projeto sem prévia autorização da Brasiltec.

Toda a reprodução é uma cópia, e cópia sem autorização do titular dos direitos autorais e/ou do detentor dos direitos de reprodução ou fora das demais estipulações legais constitui contrafação, um ato ilícito civil e criminal sujeito a punições conforme previsto na constituição nacional.

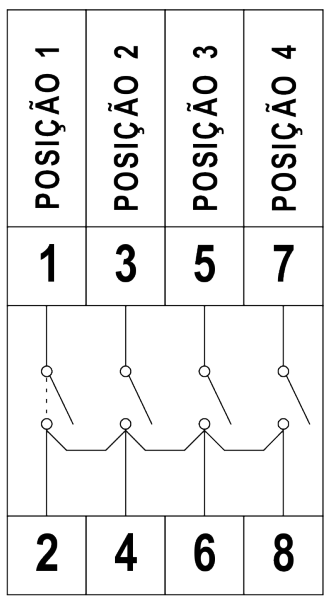
De acordo com o disposto no art. 28 da Lei 9.610/98

# Esquema de ligação

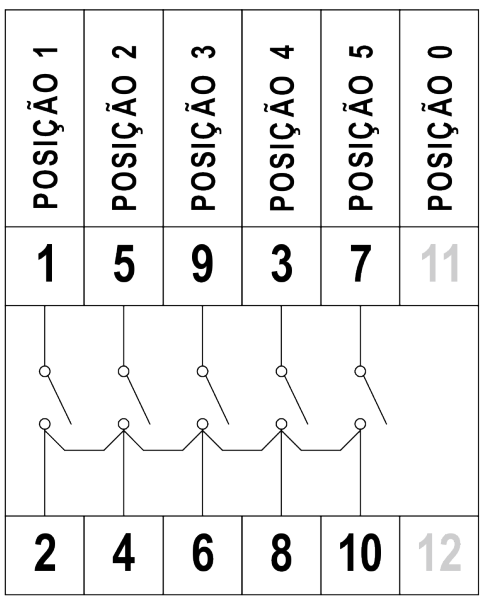
**0-3**



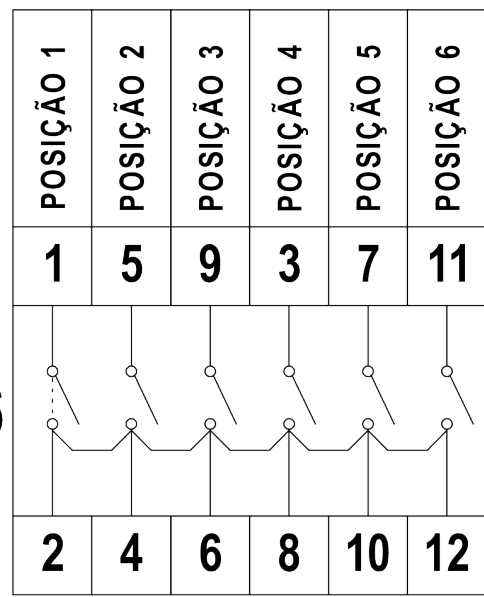
**1-4**



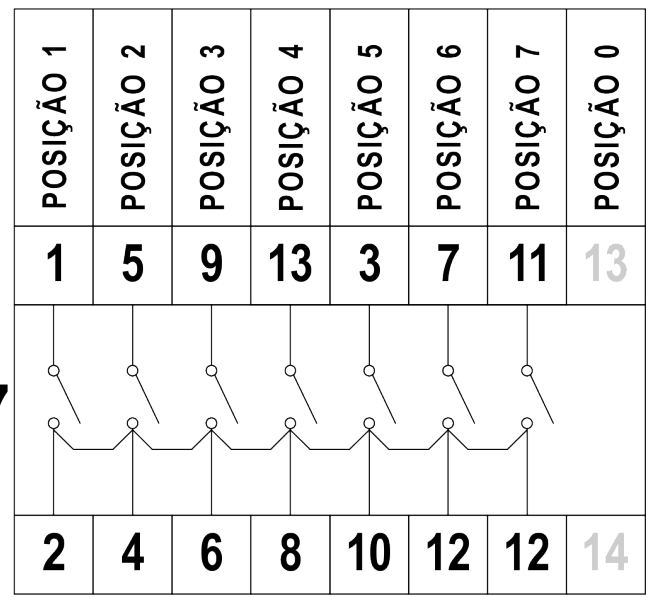
**0-5**



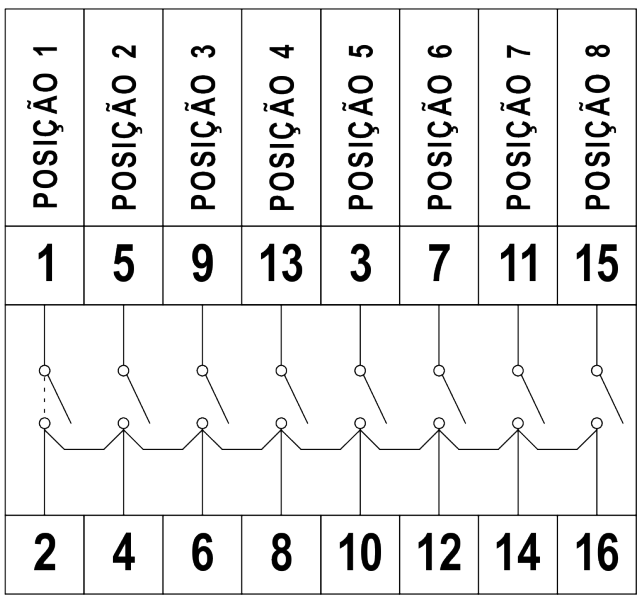
**1-6**

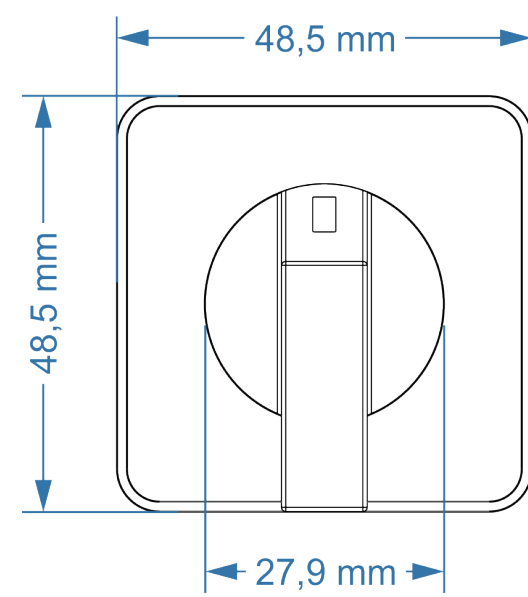
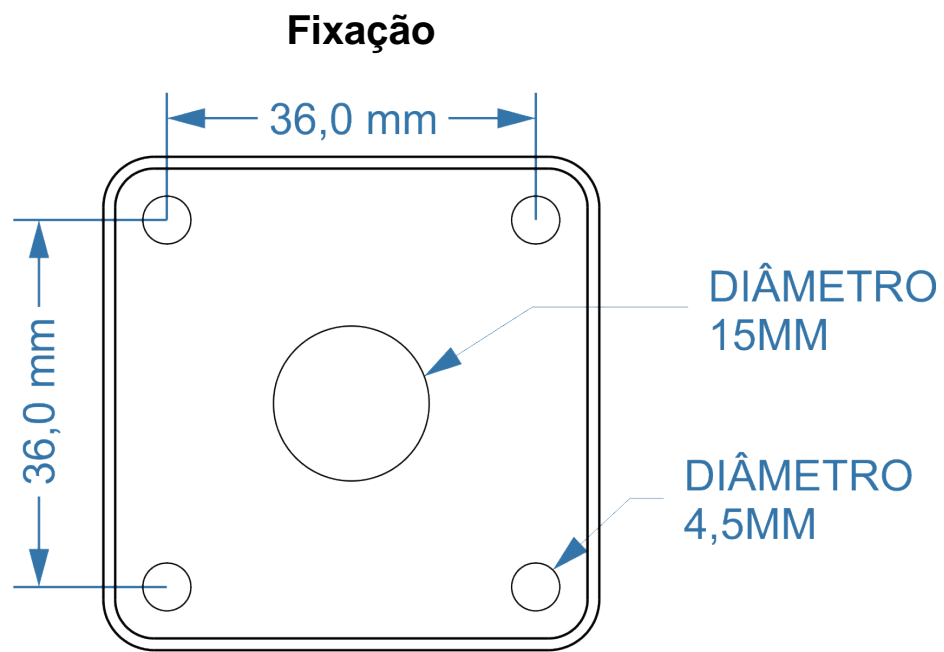


**0-7**

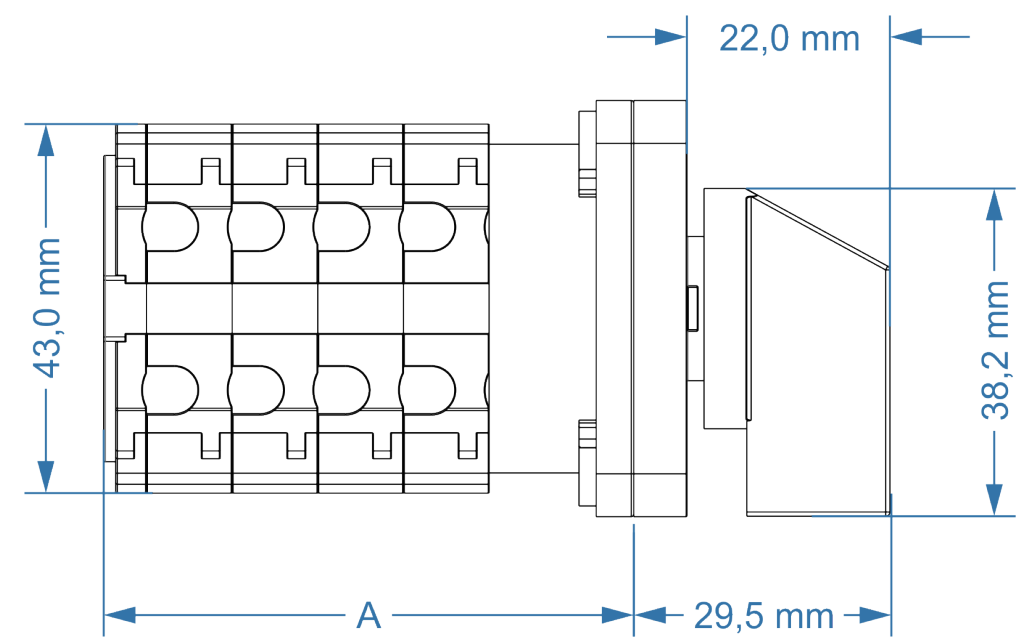


**1-8**





Código	A
1586201 e 1586301	42,0
1586401 e 1586501	52,0
1586601 e 1586701	62,0



O escopo de soluções da Brasiltec não se limita  
aos produtos e soluções apresentadas nesse catálogo.  
Para conhecer nosso portfólio, consulte-nos.

Elétrica

Brasiltec