



## Manual do Produto

[www.brasiltec.ind.br](http://www.brasiltec.ind.br)

+55 (47) 3525-4790

+55 (47) 3521-0448

+55 (47) 99973-5737

+55 (47) 99988-0010



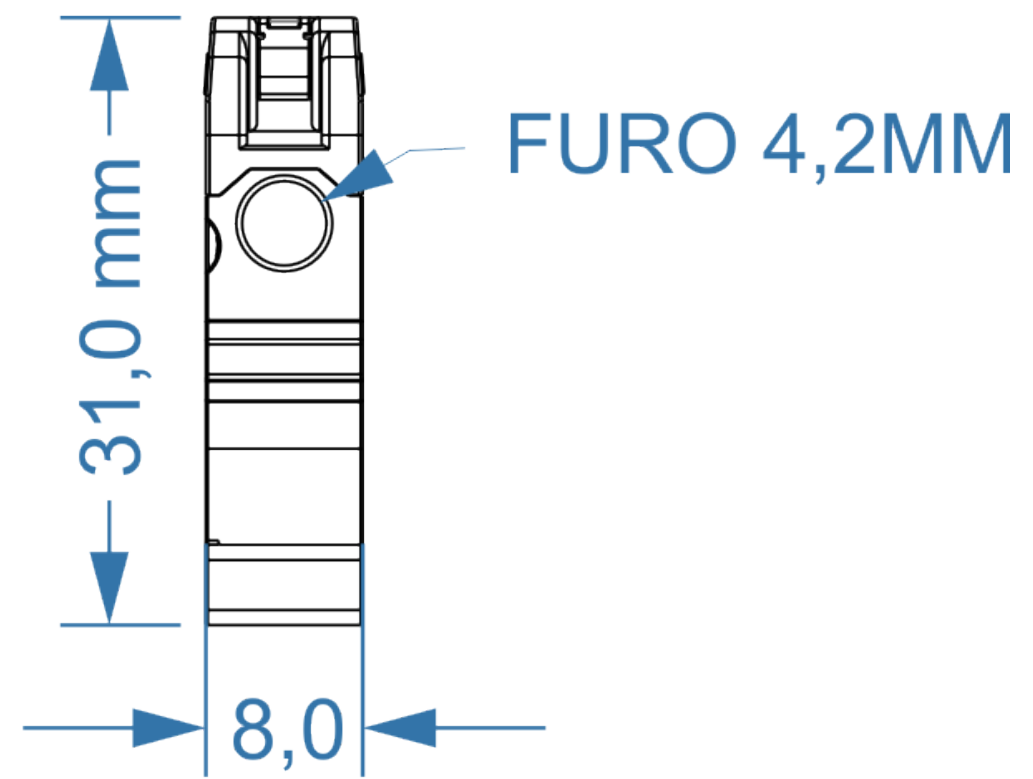
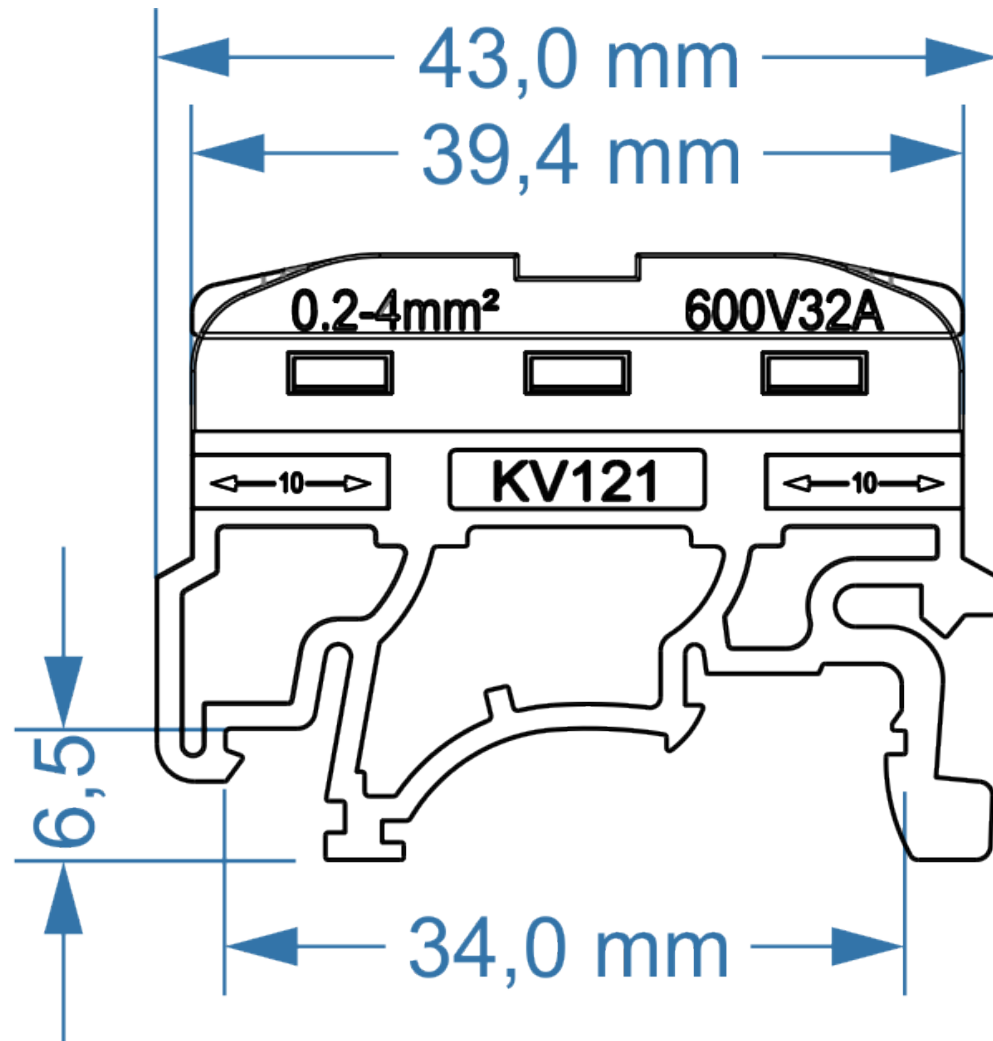
Fica proibido cópia, divulgação ou plágio deste documento/projeto sem prévia autorização da Brasiltec.

Toda a reprodução é uma cópia, e cópia sem autorização do titular dos direitos autorais e/ou do detentor dos direitos de reprodução ou fora das demais estipulações legais constitui contrafação, um ato ilícito civil e criminal sujeito a punições conforme previsto na constituição nacional.

De acordo com o disposto no art. 28 da Lei 9.610/98

## Características

<b>Cabo</b>	0.2 - 4mm <sup>2</sup>
<b>Corrente</b>	32A
<b>Tensão</b>	600V
<b>Material de isolamento</b>	Nylon Modificado
<b>Material de contato</b>	Liga de Metal
<b>Temperatura</b>	100° C - Retardande de Chamas
<b>Fixação</b>	Trilho DIN 35mm



O escopo de soluções da Brasiltec não se limita aos produtos e soluções apresentadas nesse catálogo. Para conhecer nosso portfólio, consulte-nos.

Elétrica

Brasiltec